



Football

Etude du terrain de jeu

Le Club de football de la ville d'Argenteuil a demandé au bureau d'études TC-Industrie une aide la gestion de leur terrain de football.

Le club de sport a besoin de remplacer les cages mais a également besoin de commander le gazon en graine et la poudre à tracer les lignes blanches du terrain.

Pour rappel, sur le document joint, vous retrouverez les dimensions du terrain et de la cage de football.

Lire tout le sujet avant de commencer. Chaque exercice est indépendant (sauf ex.6).

Partie n°1 : Bureau d'études

Nous allons étudier les caractéristiques du terrain pour répondre aux besoins de gestion du club.

Exercice 1 : Surface de réparation

On entend toujours parler de « Surface de réparation »... Mais justement, quelle est sa superficie ?

Exercice 2 : Surface du terrain

Afin de prévoir ses achats de graines de gazon et d'engrais, nous avons besoin de connaître la surface du terrain de football.

1. Déterminer la surface du terrain,
2. Dans la mesure où la consommation est de 0,728 kg de graines pour 1m², combien faut-il de sac de 30 kg de graine ? Considérer une surface de 7500 m².

Exercice 3 : Longueur de lignes

1. Déterminer les longueurs de toutes les lignes tracées au sol.

Pour le traçage d'une ligne de largeur de 12 cm au sol, la consommation de poudre est de 300 g / 1000 mm.

2. Combien faut-il de poudre à tracer pour préparer 1 terrain de football ?

Partie n° 2 : Fabrication des cages de Football

Comme vous pouvez le constater d'après le plan, la cage de football est fabriquée à partir d'un profil creux. Ce profil est tronçonné, puis soudé.

Exercice 4 : Dimensions de la cage

1. Calculer la largeur de la cage de football sachant que la largeur est égale à 3 fois la hauteur de la cage. On prendra, pour la suite du devoir, la valeur de 7,5 m pour la largeur de la cage de football.
2. Déterminer la longueur des poteaux sachant que ceux ci seront enterrés de 75cm dans le sol.

Exercice 5 : Surface de filet

Calculer la surface de filet nécessaire pour la confection **d'une** cage de football.

Exercice 6 : Nomenclature

A l'aide des résultats des questions 4 et 5, compléter la nomenclature pour la fabrication d'une cage et indiquer la longueur totale de tube nécessaire pour 1 cage.

Exercice 7 : commande matière du tube

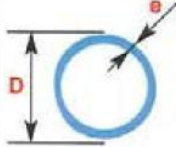
Pour fabriquer les cages de football, il est utile de déterminer les besoins matière.

1. A l'aide du plan, indiquer quel profil creux est utilisé pour la cage de football.
2. Calculer le nombre de barre nécessaire pour la fabrication de 2 cages (fourniture de barres de 6 m)
3. A l'aide de l'extrait de catalogue ci dessous quel est la masse linéique du profilé ?
4. Quel sera la masse totale de matière à commander pour cette affaire ?

Extrait de catalogue

Tubes ronds en acier

D'après la norme XP A 49-646
Diamètres en mm et masses linéiques en kg/m



Diamètres extérieurs D en mm	Épaisseur e en mm						
	0,8	1	1,2	1,5	2	2,5	3
70				2,53	3,35	4,16	4,96
80				2,90	3,85	4,78	5,70
90				3,27	4,34	5,39	6,44
100				3,64	4,83	6,01	7,18
108				3,94	5,23	6,50	7,77
114				4,16	5,52	6,87	8,21
120				4,38	5,82	7,24	8,66

Note :

- Le devoir sera rendu propre sur feuille de copie, **sans ratures**. Utilisez une feuille de brouillon si besoin.
- Vous détaillerez les calculs.
- N'oubliez pas les unités de surface, de volume, ou de distance.
- Seul de formulaire de maths issu du cours est autorisé. Aucun autre document.
- FACULTATIF : Pour une ré-évaluation de votre note, ce même devoir sera à refaire chez vous sur feuille de copie pour la date du

FORMULAIRE DE MATHS AUTORISE : NON

OUI



Football

Etude du terrain de jeu

DOCUMENT REPONSES

1^{ère} partie : Bureau d'études

Exercice 1 : Surface de réparation

Indiquer la superficie de la surface de réparation :

Exercice 2 : Surface du terrain

1 . Indiquer la superficie de la surface du terrain :

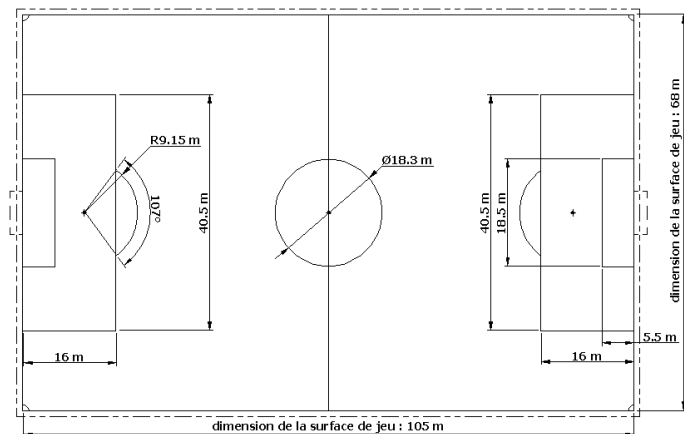
2 . Consommation de graines pour la superficie du terrain (considérer 7500 m²) :

Exercice 3 : Longueur de lignes

1. Calcul de la longueur des lignes

POUR VOUS AIDER : trouvez les côtes, puis colorer (ou repérer) les lignes nécessaires aux calculs, effectuez vos calculs :

Rep	Calcul	Résultat
Total :		



La longueur totale est de

2. Poudre à tracer :

Partie n° 2 : Fabrication des cages de Football

Exercice 4 : Dimensions de la cage

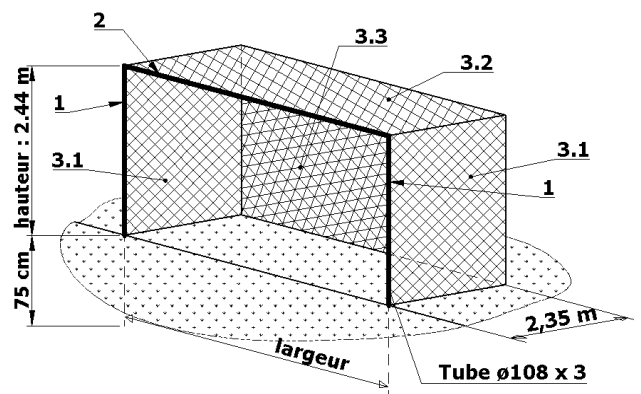
1. Largeur de la cage :

La largeur de la cage est de

2. Longueur des poteaux :

Exercice 5 : Surface de filet

Rep	Calcul	Résultat
3.1		
3.2		
3.3		
Total :		



Exercice 6 : Nomenclature

A l'aide des exercices 4 et 5, compléter la colonne « Observation »

3	1	Filet	PVC	S = m ²
2	1	Traverse	S 235	L = mm
1	2	Poteau	S 235	L = mm
REP	NB	DESIGNATION	MATIERE	OBSERVATION

Exercice 7 : Commande matière pour la réalisation

1. Type de profil creux utilisé : Donnez la taille : _____

2. Nombre de barre de 6 m : _____

3. Masse linéique du profil creux: _____

4. Masse totale de la commande matière : _____