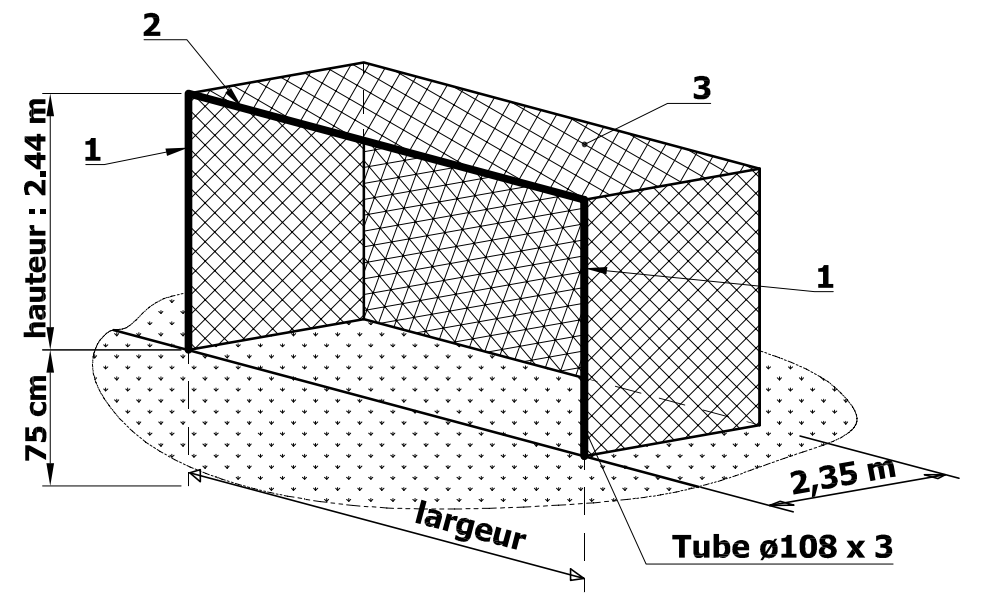
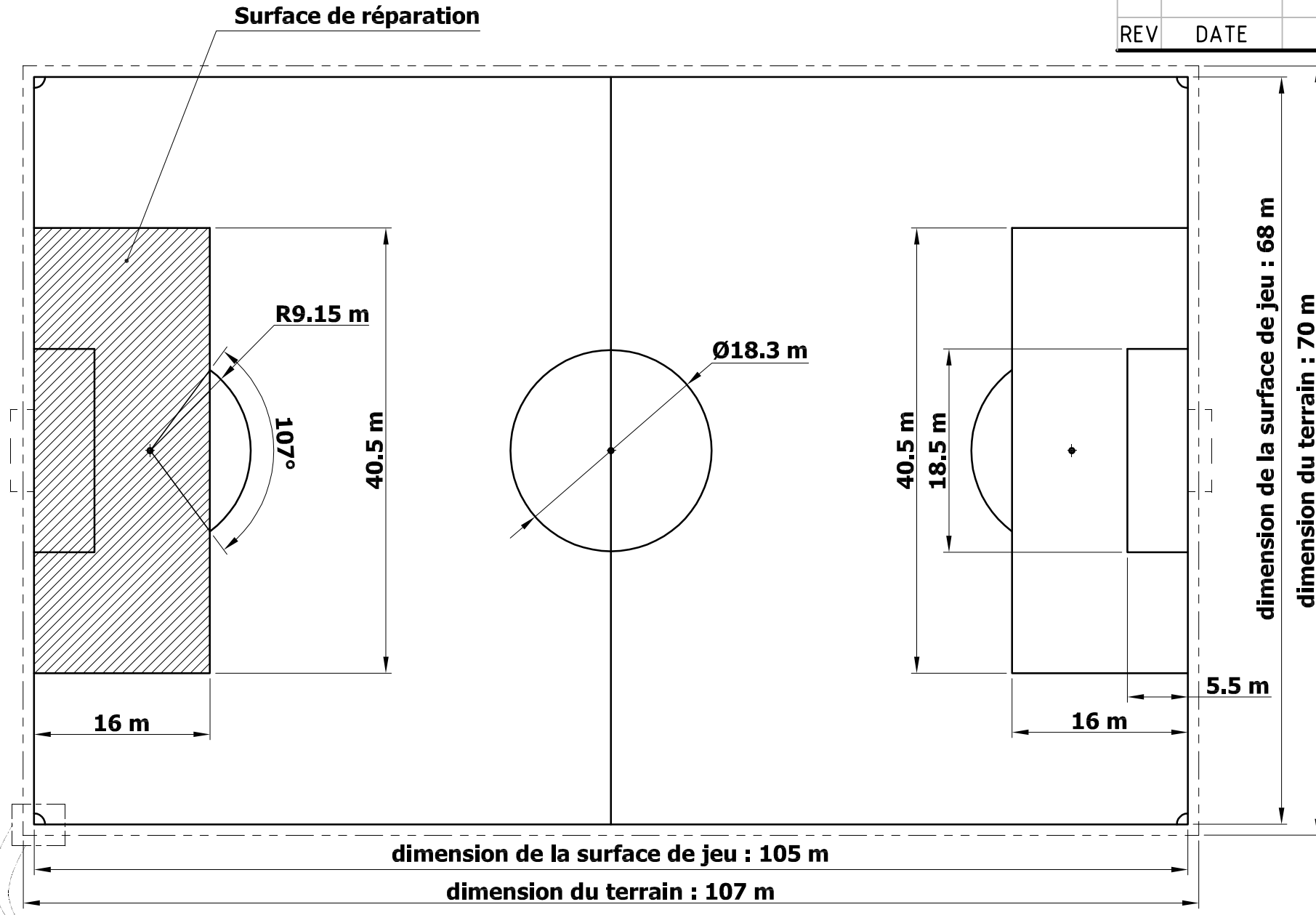


REV	DATE	MODIFICATION	REV	DATE	MODIFICATION



Vue en perspective du terrain de football

3	1	Filet	PVC	S = m ²
2	1	Traverse	S 235	L = mm
1	2	Poteau	S 235	L = mm
REP	NB	DESIGNATION	MATIERE	OBSERVATION

CE PLAN EST MA PROPRIETE. IL NE PEUT ETRE REPRODUIT NI COMMUNIQUE, MEME PARTIELLEMENT, SANS NOTRE ACCORD.

ECHELLES 1:500 	TERRAIN DE FOOTBALL Surface de jeu et cages de but	DESSINÉ PAR : ChT DATE : 07/03/2013 RÉV. : 0 PAGE.: 1/1
	REP. : -- N° DE PLAN : 02-TCI-DV-001 MAT. : --	Conception et Réalisation en Chaudronnerie Industrielle Lycée Jean JAURES - 25 rue Charles LECOCCQ - 95 100 ARGENTEUIL