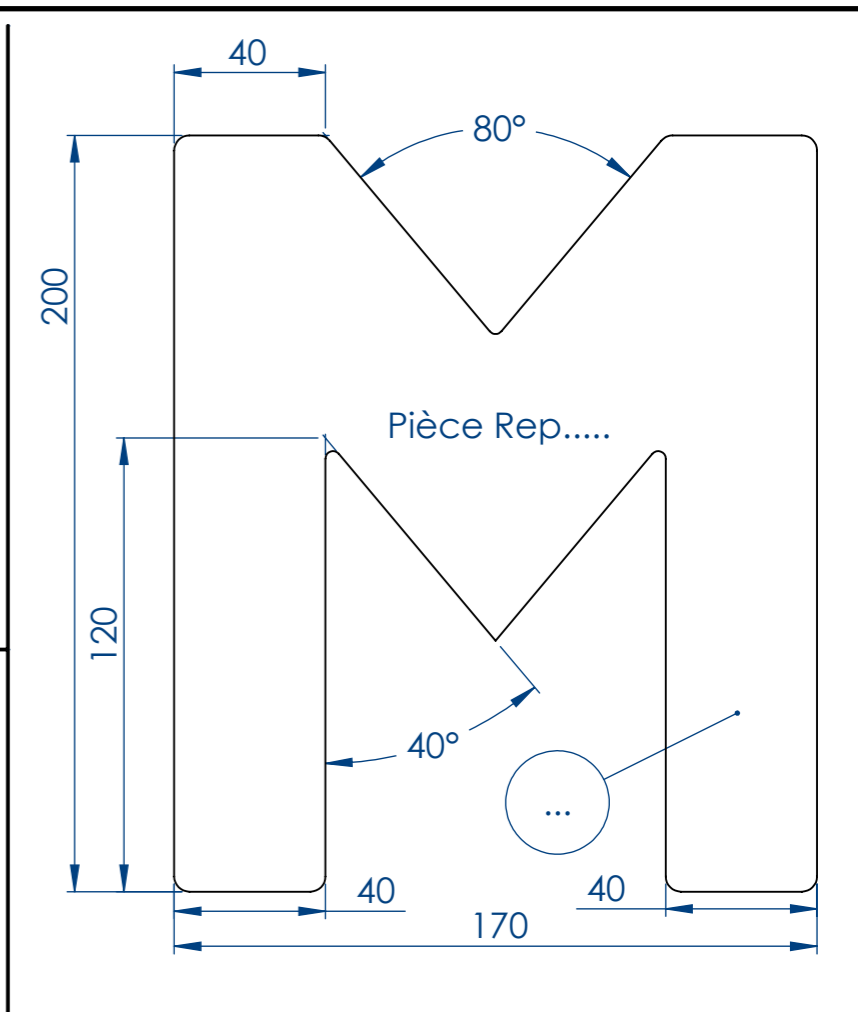
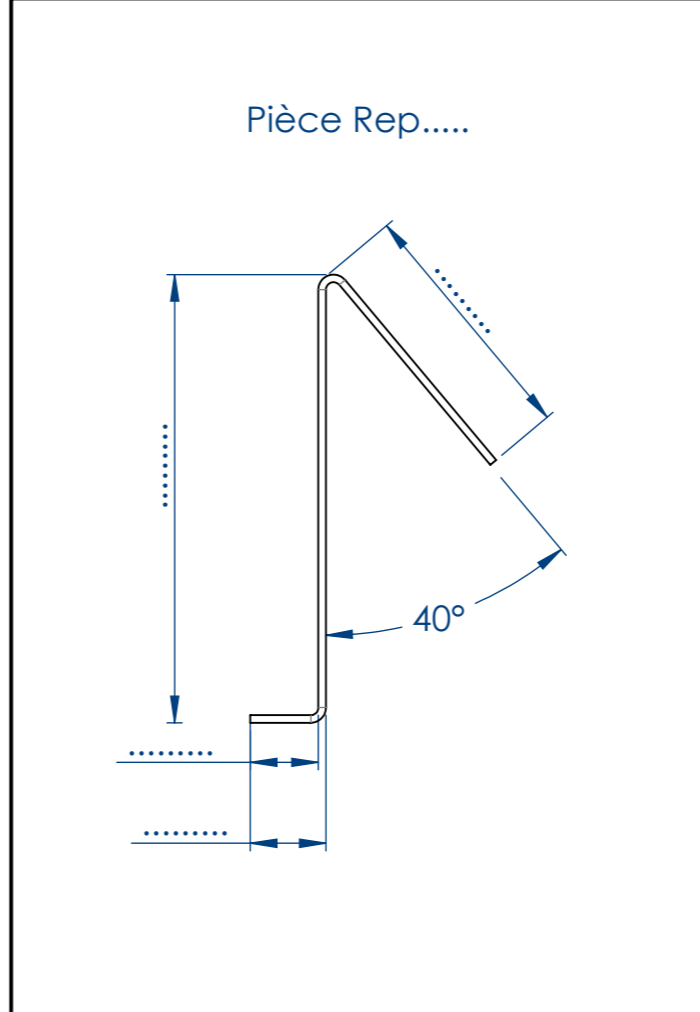
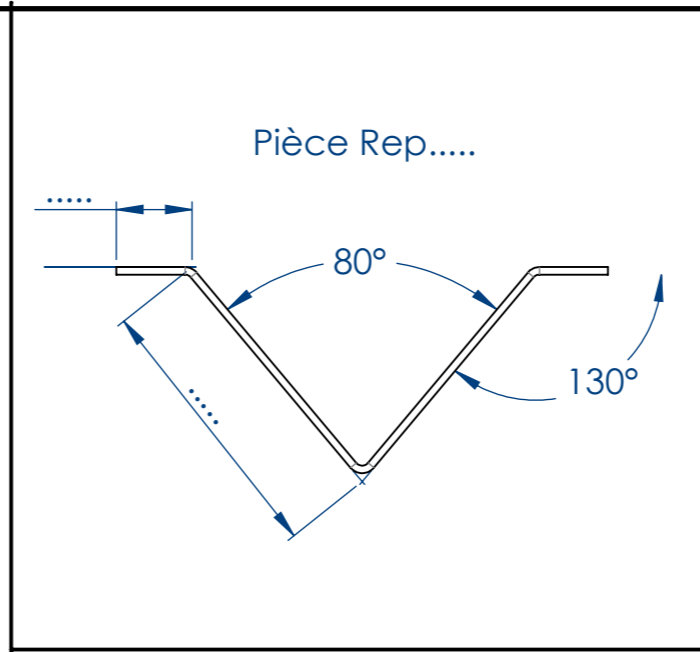
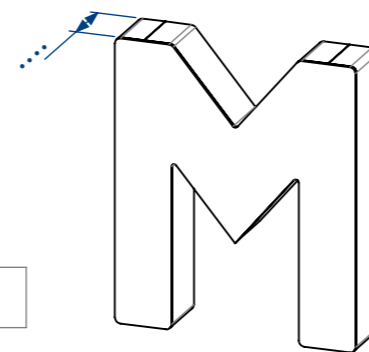
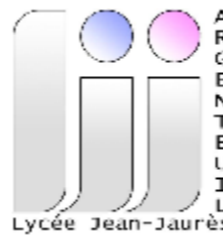


Tôlerie épaisseur 2 mm



Nota :

Rep	QU.	Longueur	PRG

Tolérances générales ISO 2768 - mK- Mécanosoudage-Classe B - NF E 86-050		> 315 : ± 3 30 à 315 : ± 2 < 30 : ± 1	Tôlerie-Chaudronnerie ± 0.5 mm/m avec tolérance mini ± 0.3 ISO 2768-2 - H	Ce plan est notre propriété, il ne peut être ni reproduit ni communiqué, même partiellement sans notre accord	
Echelle(s) : 1:1		INITIALES DEKO		Dessiné par : Dessinateur	
		Lettre "M"		Date : 20/04/2024	
		Nom de fichier Lettres initiales Déko		M	Matière : 1.0037 (S235JR)
Lycée Jean JAURES 25 rue Charles LECOCQ - 95 100 ARGENTEUIL			Formation en Chaudronnerie Industrielle		