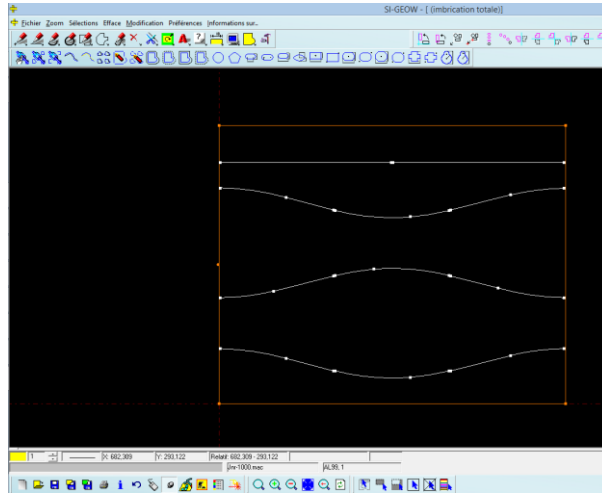


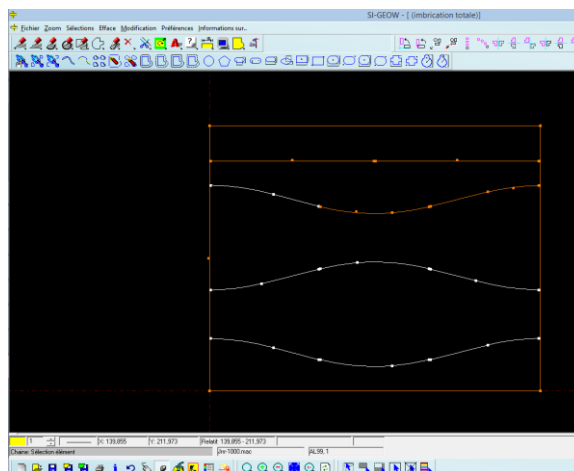
TUTORIEL : COMMENT DECOUPER SUR LE TRAIT

(cas concret : la découpe d'un coude en plusieurs parties + virole)

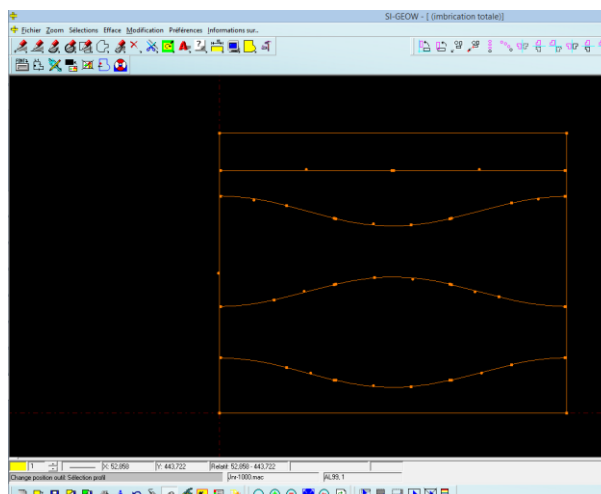
Dans un premier temps, suivre la procédure habituelle (nouveau / importer..). Vous pouvez chaîner la pièce si vous le souhaitez. Vous constatez que seul le « contour fermé » change de couleur et passe en orange



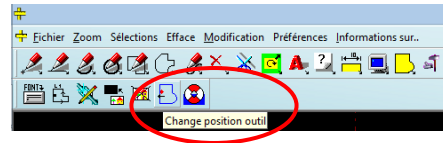
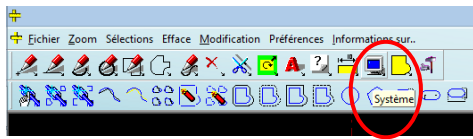
Continuez le chaînage en mode manuel (sélectionnez les lignes, elles passent automatiquement en couleur « orange »)



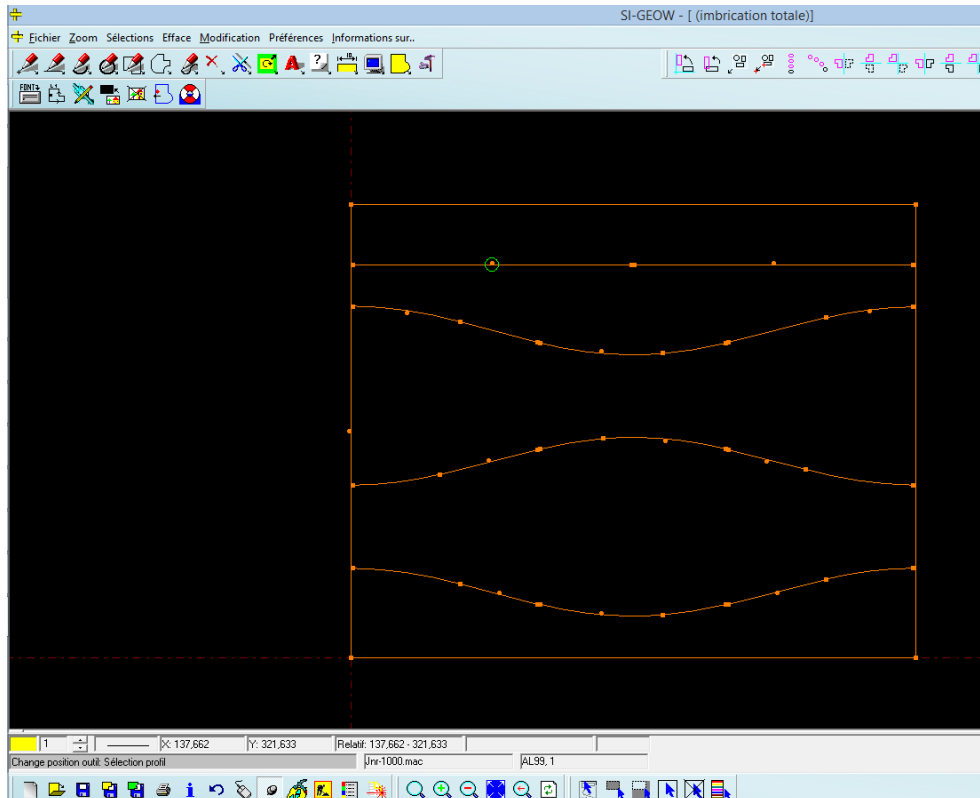
Une fois que toutes les lignes sont orange....



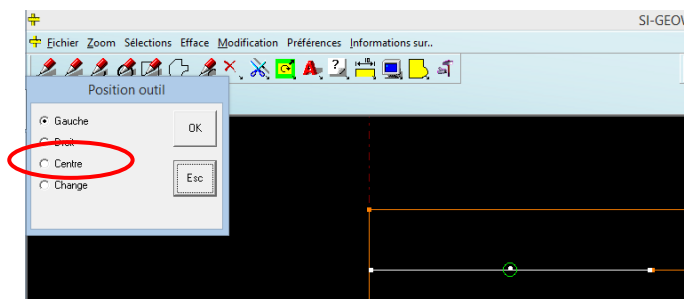
Cliquez sur  « Système » puis sur  « Change position Outil » (vous pouvez aussi passer par la barre d'outils « sistema »)



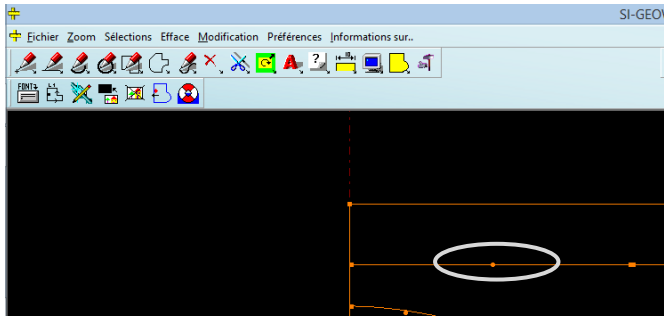
Puis sélectionner un premier élément géométrique



Une boîte de dialogue apparaît :



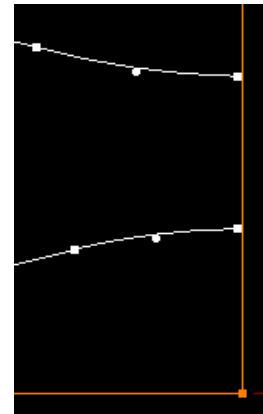
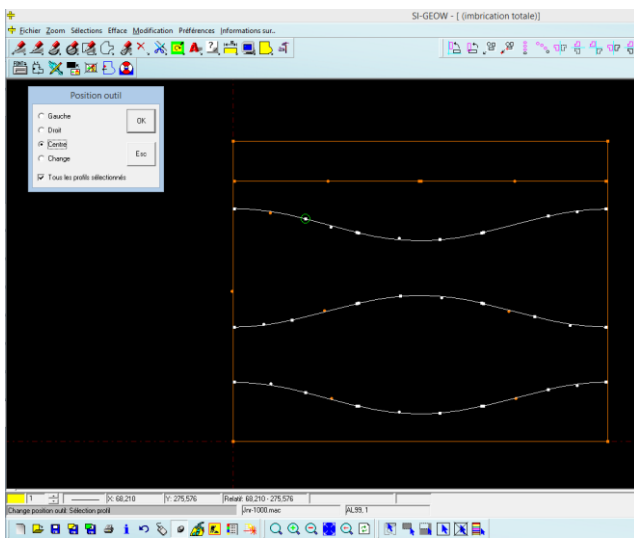
Sélectionnez « Centre » et validez



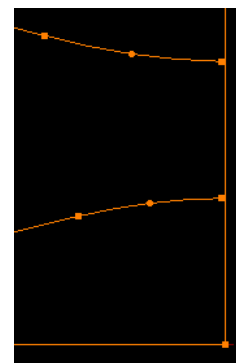
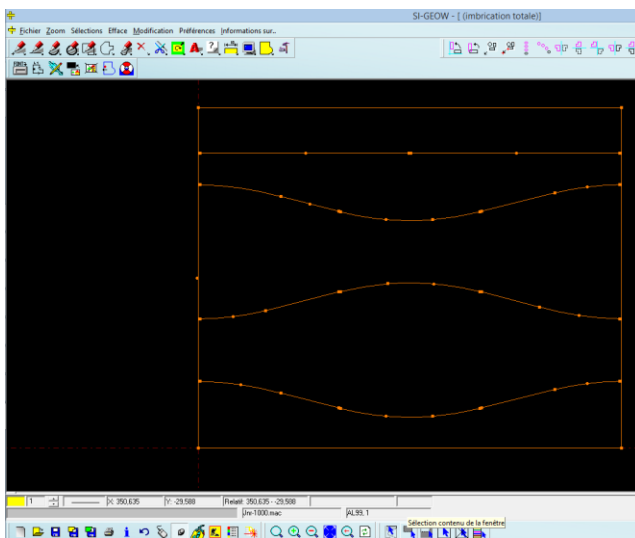
Point important, vous constatez que le point n'est plus décalé mais est positionné « sur la ligne ».

Conclusion : Vous venez de déplacer votre saignée de découpe.

Répétez cela pour tous les tracés géométrique. (cela peut être plus rapide en « Sélectionnant le contenu de la fenêtre »). Attention à votre contour extérieur qui lui, à son faisceau « à gauche » (ou « à l'extérieur de la pièce ») !!



Avant :



Après :

Mémorez votre usinage puis suivez la suite de la procédure.