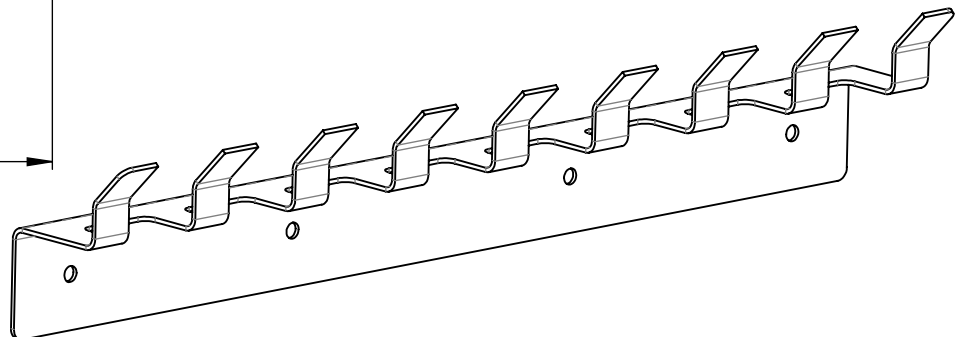
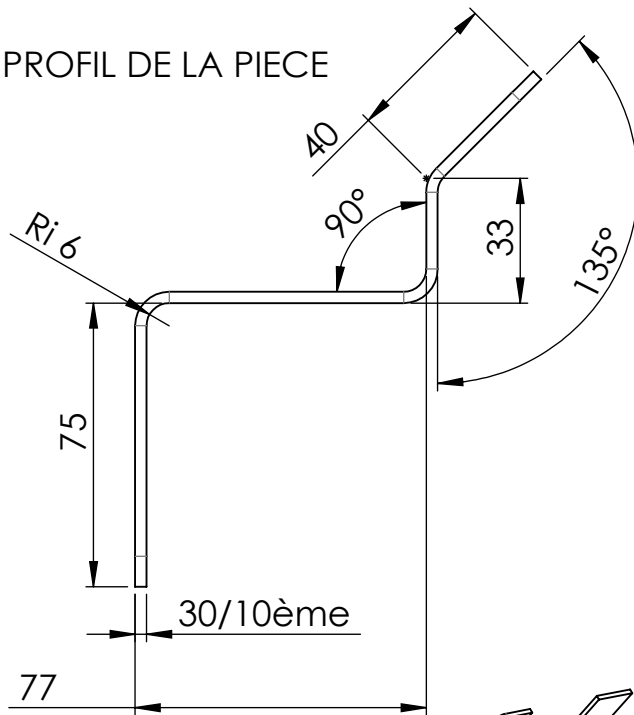


PROFIL DE LA PIECE



CONSTRUCTION - MECANIQUE  
PORTE MANTEAUX

Classe : \_\_\_\_\_  
Date : \_\_\_\_\_

Nom de fichier  
Plan porte manteaux

Date et Rév:  
08/08/14 - A

Nom : \_\_\_\_\_

Page :  
1/1

Produit d'application SOLIDWORKS - A titre éducatif uniquement.  
Lycée Jean JAURES

25 rue Charles LECOCQ - 95 100 ARGENTEUIL

Formation en Chaudronnerie Industrielle