

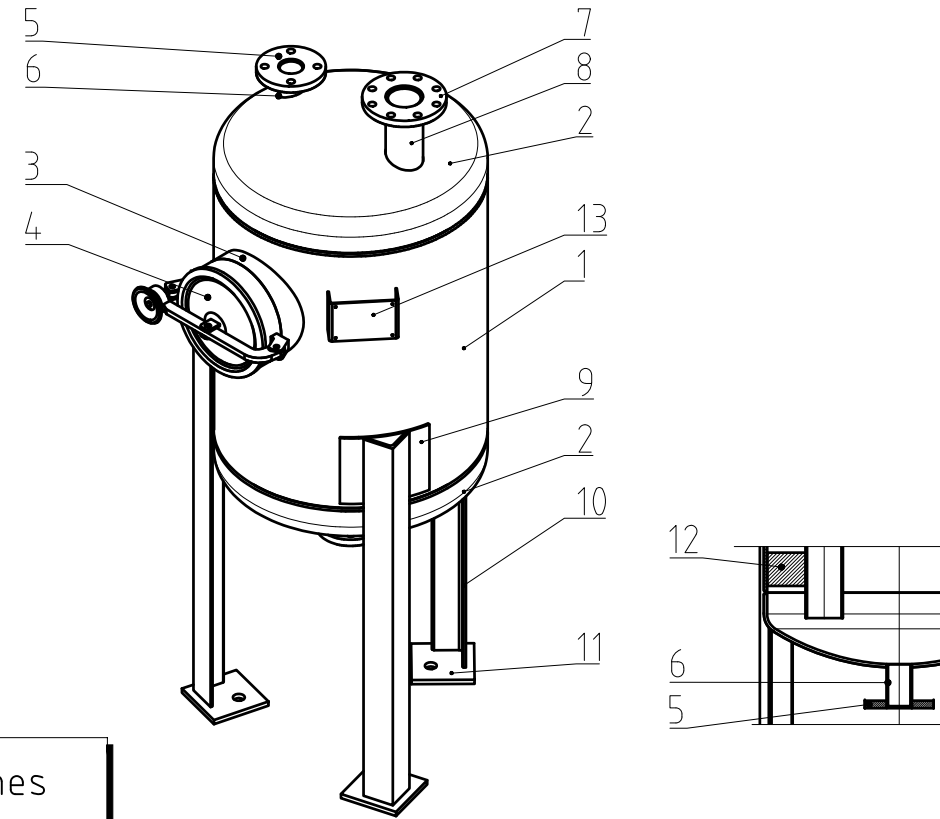
Plan de fabrication Rep. 11,
éch. 1/2

Réaliser la vue de dessus + cotation

Plan de fabrication Rep. 13,
éch. 1/2

Réaliser la vue de face et dessus + cotation

REV	DATE	MODIFICATION	REV	DATE	MODIFICATION



Consignes

Sur toutes des vues de la page 1/2, Colorier : / 4.5 pts

- la pièce n° 9 de couleur bleue
- la pièce n° 3 de couleur rouge
- la pièce n° 7 de couleur verte

Compléter la nomenclature (pointillés, 6 réponses) / 3 pts

Sur ce plan, ci contre, dessiner SELON L'ECHELLE demandée, (Ecrire correctement)

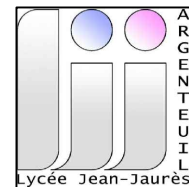
- le repère 11 (à colorier en orange), / 5 pts
- le repère 13 (à colorier en violet), / 7.5 pts

NOM : PRÉNOM : CLASSE DATE :

CE PLAN EST NOTRE PROPRIETE. IL NE PEUT ETRE REPRODUIT NI COMMUNIQUE, MEME PARTIELLEMENT, SANS NOTRE ACCORD.

ÉCHELLES

1/10 - 1/4



Lycée Jean-Jaurès

RESERVOIR R3620

PLAN D'ENSEMBLE

DESSINÉ PAR : ChT

DATE : 15/02/2016

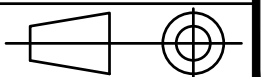
RÉV. : 0 PAGE.: 2/2

REP. : -- N° DE PLAN : Exo 2 - R3620 - Réservoir

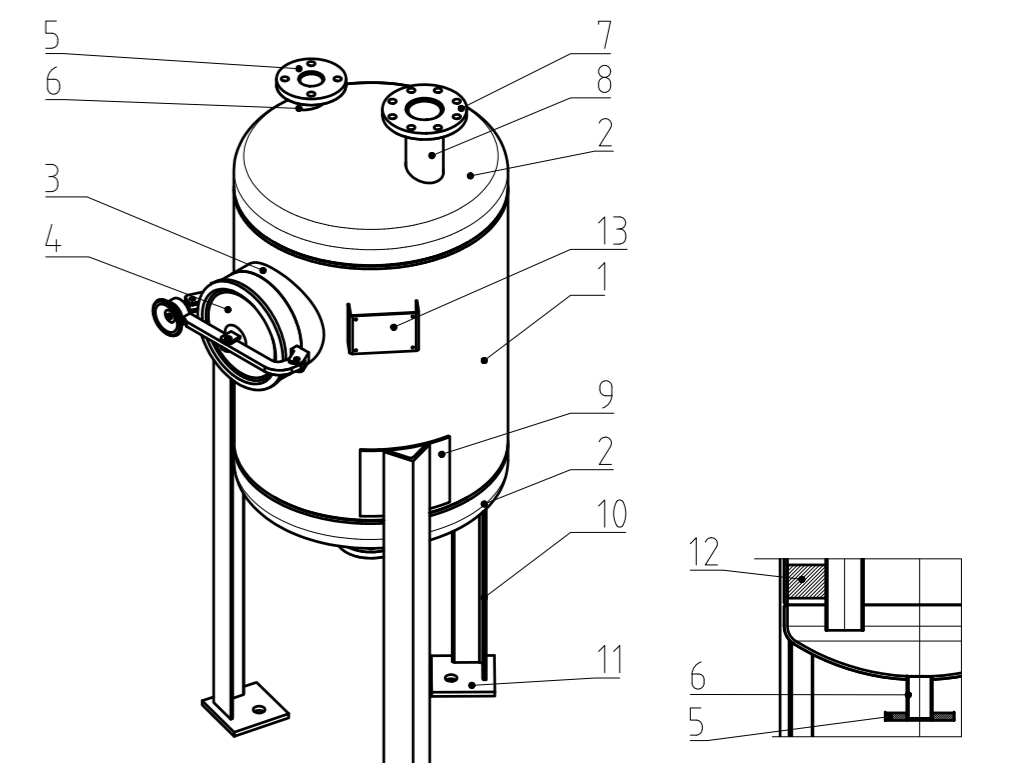
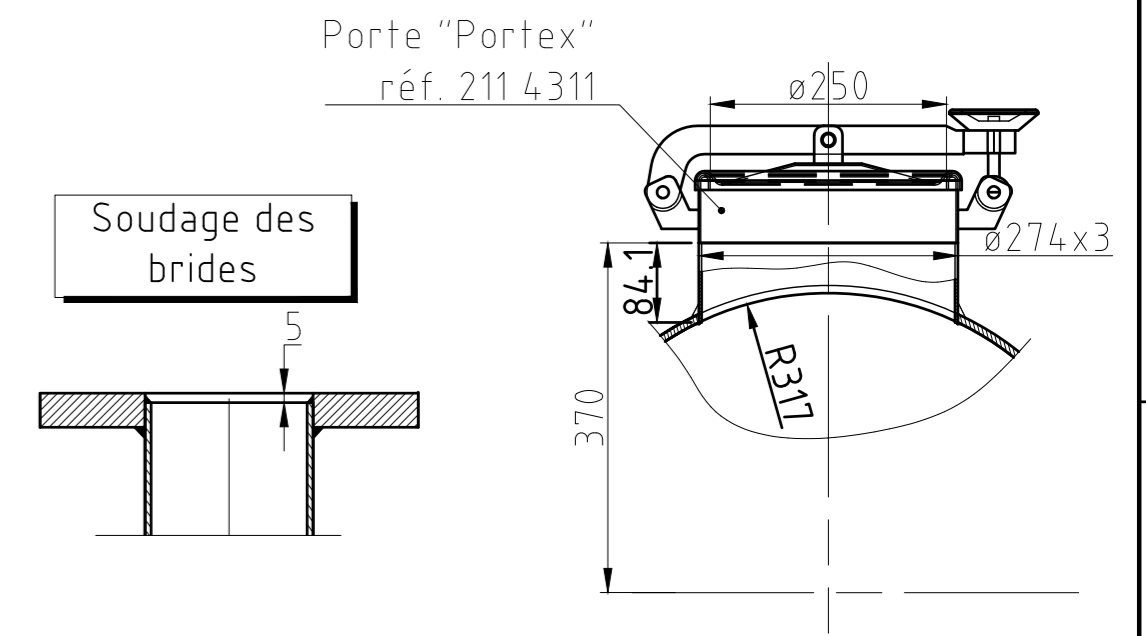
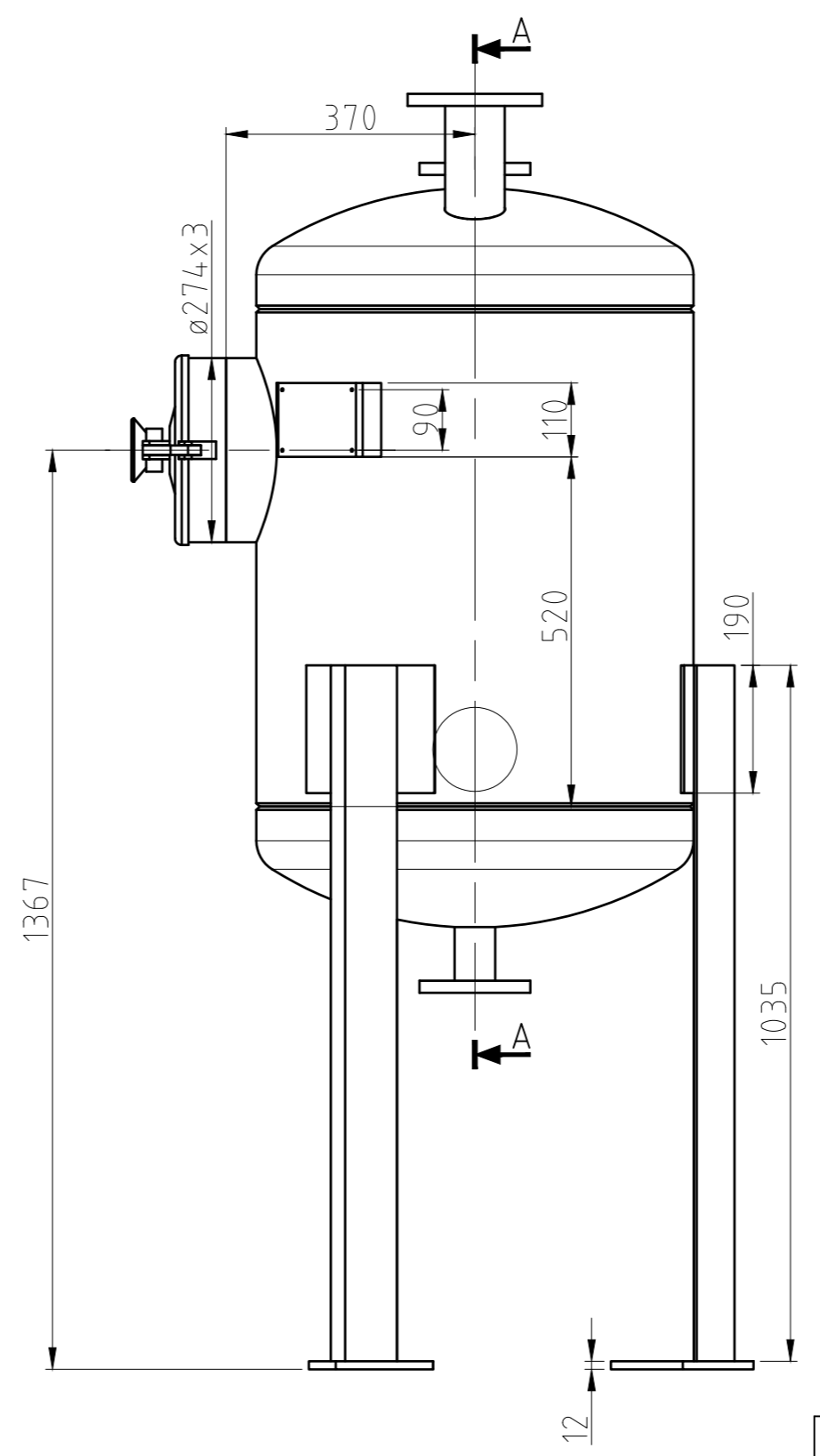
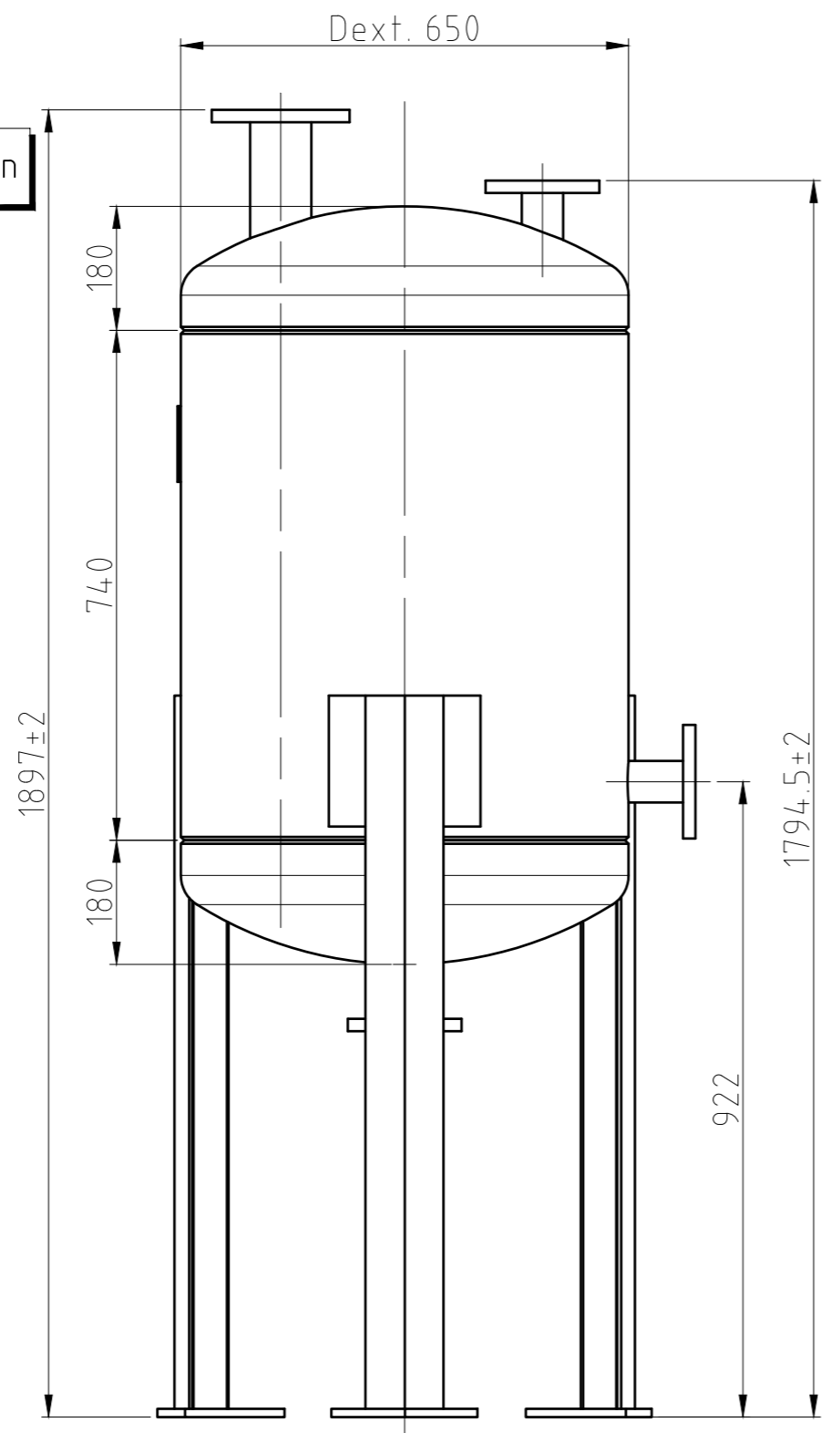
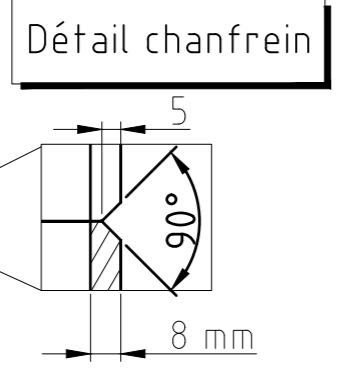
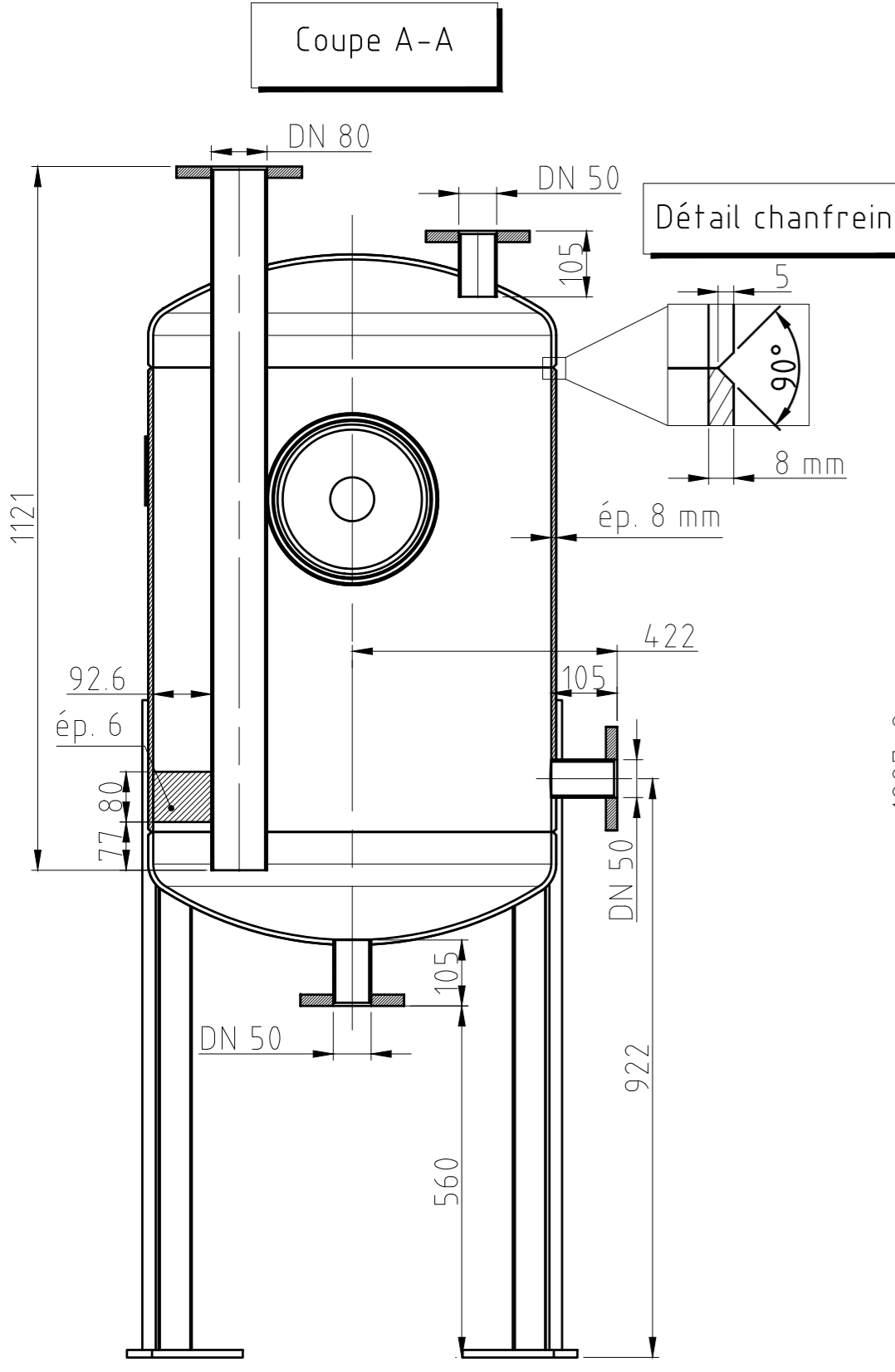
MAT. : S 235

Conception et Réalisation en Chaudronnerie Industrielle
Lycée Jean JAURES - 25 rue Charles LECOCC - 95 100 ARGENTEUIL

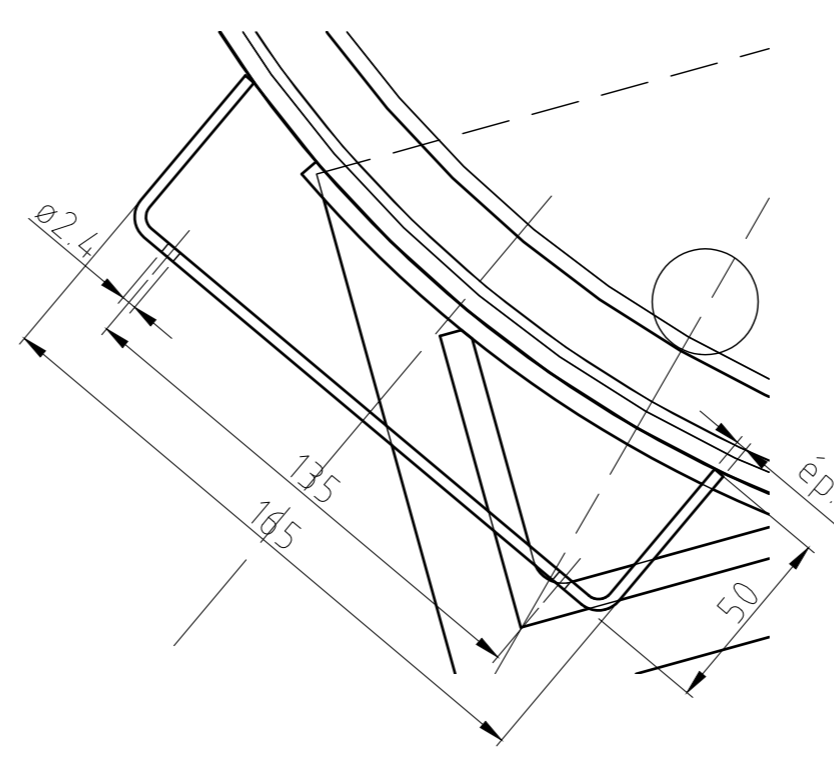
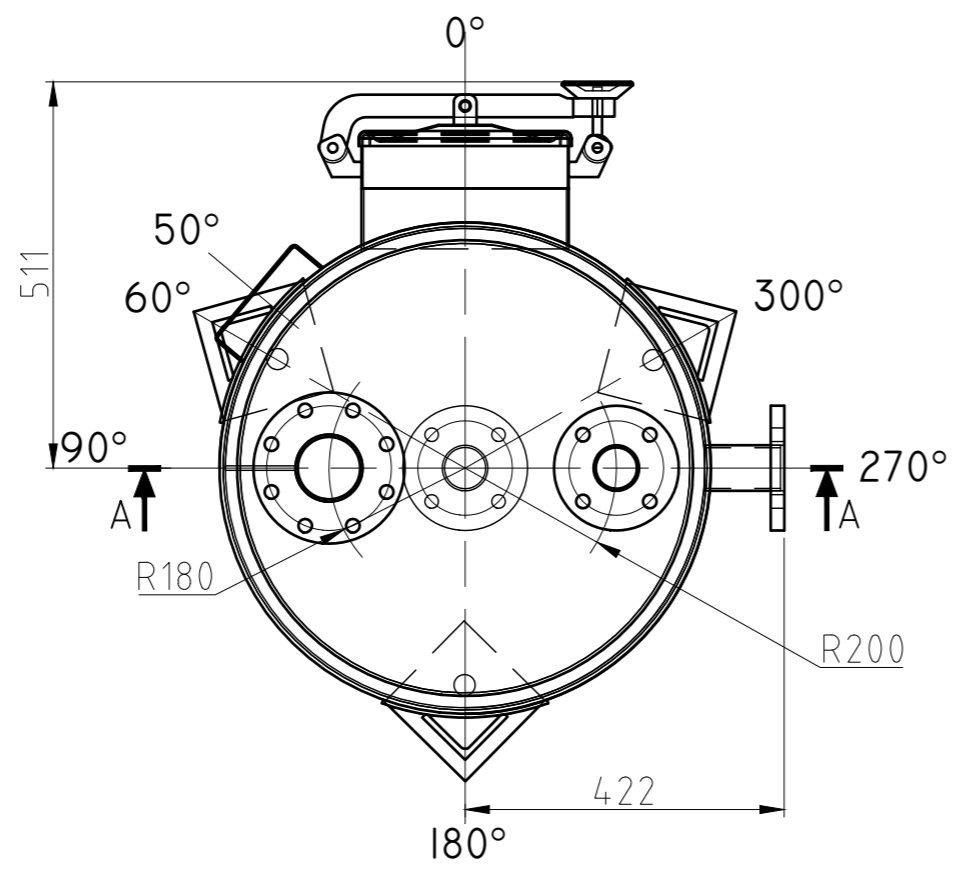
A 3



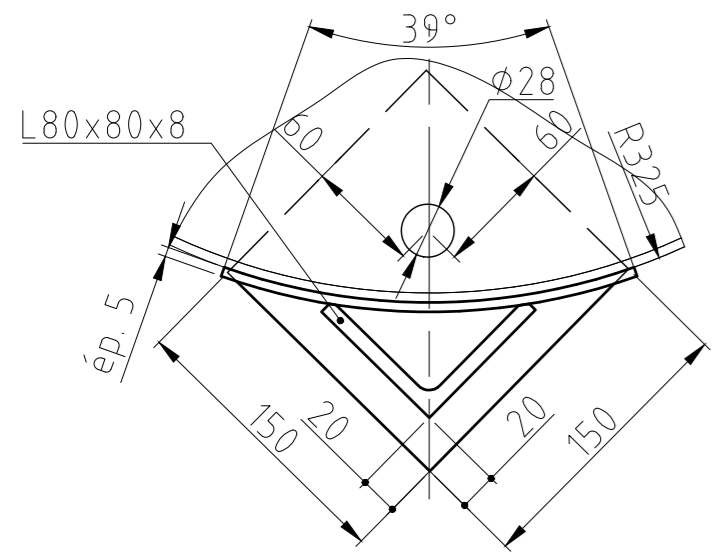
REV	DATE	MODIFICATION	REV	DATE	MODIFICATION
1	02/06/2014	Qu. Tube et Bride DN 50			



Détail Support plaque de firme éch. 1/4



Détail des pieds et platines éch. 1/4



13	1	Support plaque de firme	S 235	
12	1	Plat de fixation tube	S 235	épaisseur :
11	3	Platine de fixation	S 235	
10	Cornière L80x80x8	S 235	L =
9	3	Fournure	S 235	
8	1	Tube DN 80 (ø88.9x3.2)	S 235	Arrivée produit
7	1	Bride plate à souder DN 80 PN 10	S 235	
6	3	Tube DN 50 (ø60.3x2.9)	S 235	Pour sortie Event
5	3	Bride plate à souder DN 50 PN 10	S 235	
4	Porte étanche	S 235	Réf 211 4311
3	1	Support porte Portex	S 235	
2	...	Fond bombé ø650	S 235	
1	1	Virole	S 235	épaisseur :
REP	NB	DESIGNATION	MATIERE	OBSERVATION

CE PLAN EST NOTRE PROPRIETE. IL NE PEUT ETRE REPRODUIT NI COMMUNIQUE, MEME PARTIELLEMENT, SANS NOTRE ACCORD.

NOM : PRÉNOM : CLASSE DATE :

Tous soudages procédé 135
Assemblage Fond / virole / fond : Procédé 141

	RESERVOIR R3620 PLAN D'ENSEMBLE	DESSINÉ PAR : ChT DATE : 15/02/2016 RÉV. : 0 PAGE. : 1/2
	REP. : -- N° DE PLAN : Exo 2 - R3620 - Réservoir Conception et Réalisation en Chaudronnerie Industrielle Lycée Jean JAURES - 25 rue Charles LECOQ - 95 100 ARGENTEUIL	MAT. : S 235 A 2